

Condulith®

Deutsche
Industrieboden-
technik

Gesellschaft mbH

Schwerlastfugenprofil Con KS AW



Schwerlastfugenprofil aus Stahl, Stahl verzinkt (vz) oder Edelstahl (VA) für die Ausbildung und als Schutz von Fugen vor Beschädigungen in hochbeanspruchten Betonnutzböden mit niedrigem Querschnitt im Rauminnen.



Material: Stahl, Stahl verzinkt (vz)
oder Edelstahl (VA)

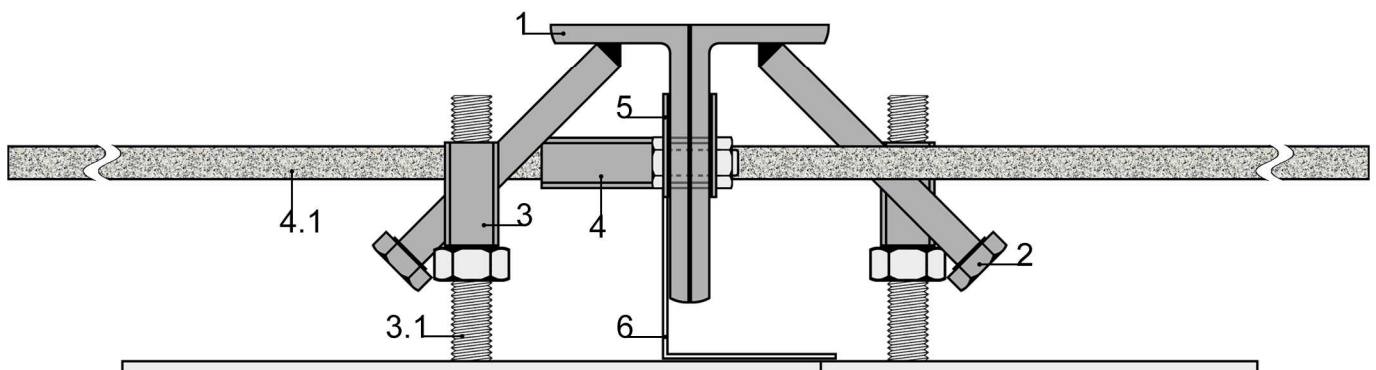
Kantenschutz: 2 x 6 mm

Profillänge: 3.000 mm

Querkraftübertragung: Runddübel

Bodenplattenstärke: 7 cm bis 13 cm

- | | |
|--|---|
| 1. Fugenkantenschutz | 4. Dübeldurchführungshülse |
| 2. Spezialbetonrückverankerung | 4.1. Dübel zur Querkraftübertragung |
| 3. Führungshülsen für Unterstützungsfüße | 5. Verbindungslaschen |
| 3.1. Unterstützungsfüße /
stufenlos höhenjustierbar | 6. Fließbarriere als Durchlaufschutz (optional) |



Condulith® - Deutsche Industriebodentechnik GmbH

Zähringerallee 135
32425 Minden

Fon 0 5 71 / 38 88 70 - 0
Fax 0 5 71 / 38 88 70 - 55

Klosengartenstraße 32
50374 Erftstadt

Fon 0 22 35 / 98 616 - 0
Fax 0 22 35 / 98 616 - 19

Nonnenplan 7
98617 Meiningen

Fon 0 36 93 / 88 251- 0
Fax 0 36 93 / 88 251- 20

E-Mail: info@condulith.de
www.condulith.de