

Condulith®

Deutsche  
Industrieboden-  
technik

Gesellschaft mbH

# Schwerlastraumfugenprofil Con KS RDS 170+



Schwerlastraumfugenprofil aus Stahl, Stahl verzinkt (vz) oder Edelstahl (VA) für die Ausbildung und als Schutz von Fugen vor Beschädigungen in hochbeanspruchten Betonnutzflächen, die temperaturbedingten Längenveränderungen unterliegen, z.B. Freiflächen, höhenjustierbar mit Raumfugenfließbarriere als Durchlaufschutz.



Material: Stahl, Stahl verzinkt (vz)  
oder Edelstahl (VA)

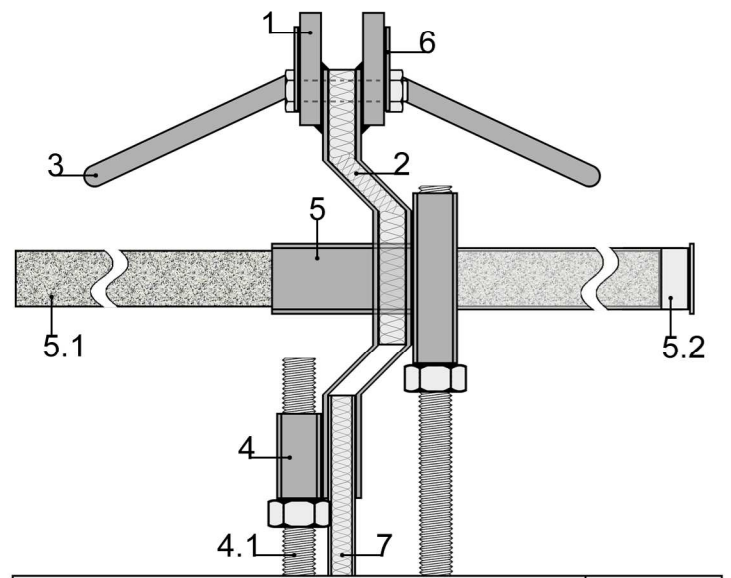
Kantenschutz: 2 x 8 mm gelasert

Profillänge: 3.000 mm

Querkraftübertragung: Runddübel  
mit Dilatationsausgleich

Bodenplattenstärke: ab 15 cm bis ∞

1. Fugenkantenschutz gelasert /  
Ausbildung als Raumfuge
2. Trapezunterkonstruktion / Ausbildung als Raumfuge
3. Spezialbetonrückverankerung
4. Führungshülsen für Unterstützungsfüße
  - 4.1. Unterstützungsfüße / stufenlos höhenjustierbar
5. Dübeldurchführungshülse
  - 5.1. Dübel zur Querkraftübertragung
  - 5.2. Dilatationsausgleich / z.B. Kunststoffkappe
6. Verbindungslaschen
7. Raumfugenfließbarriere als Durchlaufschutz



## Condulith® - Deutsche Industriebodentechnik GmbH

Zähringerallee 135  
32425 Minden

Fon 0 5 71 / 38 88 70 - 0  
Fax 0 5 71 / 38 88 70 - 55

Klosgartenstraße 32  
50374 Erftstadt

Fon 0 22 35 / 98 616 - 0  
Fax 0 22 35 / 98 616 - 19

Nonnenplan 7  
98617 Meiningen

Fon 0 36 93 / 88 251- 0  
Fax 0 36 93 / 88 251- 20

E-Mail: [info@condulith.de](mailto:info@condulith.de)  
[www.condulith.de](http://www.condulith.de)