

Condulith®

Deutsche  
Industrieboden-  
technik

Gesellschaft mbH

# Raumfugenprofil Con KS PA



Raumfugenprofil aus Stahl, Stahl verzinkt (vz) oder Edelstahl (VA) für die Ausbildung und als Schutz von Fugen vor Beschädigungen durch PKW-Verkehr in Betonfahrbahnplatten in Parkdecks, höhenjustierbar mit Raumfugenfließbarriere als Durchlaufschutz.



Material: Stahl, Stahl verzinkt (vz)  
oder Edelstahl (VA)

Kantenschutz: 2 x 3 mm kaltprofilier

Profillänge: 2.500 mm

Querkraftübertragung: Runddübel  
mit Dilatationsausgleich

Bodenplattenstärke: 8 cm bis 15 cm

1. Fugenprofil verzinkt oder Edelstahl  
Ausbildung als Raumfuge

2. Spezialbetonrückverankerung

3. Führungshülsen für Unterstützungsfüße

3.1. Unterstützungsfüße /  
stufenlos höhenjustierbar

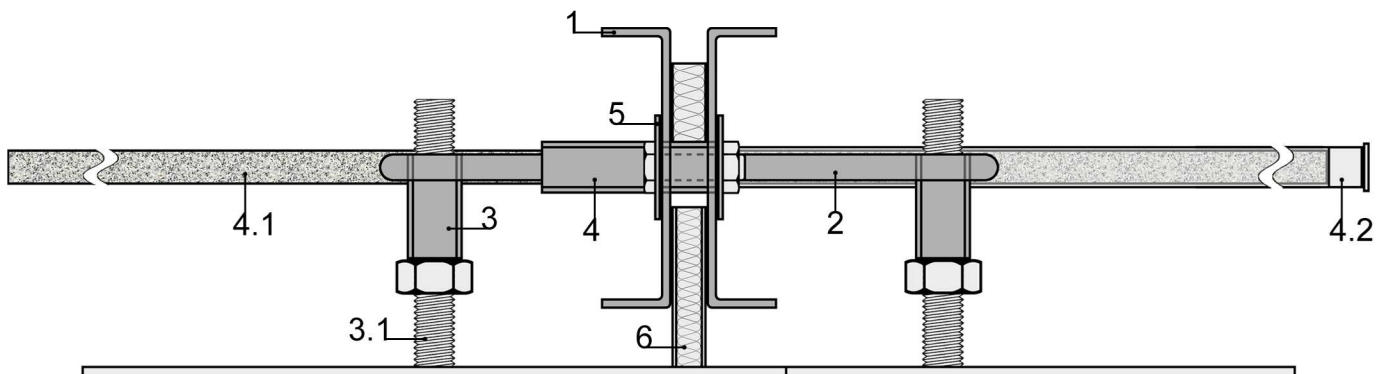
4. Dübeldurchführungshülse

4.1. Dübel zur Querkraftübertragung

4.2. Dilatationsausgleich /  
z.B. Kunststoffkappe

5. Verbindungslaschen

6. Raumfugenfließbarriere als  
Durchlaufschutz



**Condulith® - Deutsche Industriebodentechnik GmbH**

Zähringerallee 135  
32425 Minden

Fon 0 5 71 / 38 88 70 - 0  
Fax 0 5 71 / 38 88 70 - 55

Klosgartenstraße 32  
50374 Erftstadt

Fon 0 22 35 / 98 616 - 0  
Fax 0 22 35 / 98 616 - 19

Nonnenplan 7  
98617 Meiningen

Fon 0 36 93 / 88 251- 0  
Fax 0 36 93 / 88 251- 20

E-Mail: [info@condulith.de](mailto:info@condulith.de)  
[www.condulith.de](http://www.condulith.de)